

Detector de mișcare

IS 360-3

alb
EAN 4007841 006532
Nr. articol 006532



infrared sensor
360°



max. ø 24 m

2000 W

2000 W max. (LED-ready)



IP54



ideal 2,8 m



2 - 1000 lux



5 sec - 15 min



energy saving

3 years

manufacture's
warranty steinel.de/
garantie3y



CE

Descrierea funcției

Talented multilateral for interior and exterior. Motion sensor with infrared IS 360-3, ideal for ceiling installation under the console of the canopy, carports, large front doors of houses and entrances, 3 sensors Pyro for 360° detection, range of action up to 12 m, adjustment of delay and light intensity, range of detection delimited by the help of diaphragms, discreet due to the colored lens.

Specificații tehnice

Dimensiuni (Ø x H)	121 x 57 mm	Lămpi cu LED > 2 W < 8 W	200 W
Garanția producătorului	3 ani	Lămpi cu LED > 8 W	400 W
Setări prin	Potențiometre	Sarcină capacitivă în µF	176 µF
Cu telecomandă	Nu	Tehnologie, senzori	infraroșu pasiv, Sensor de lumină
Variante	alb	Înălțime de montaj	2,50 – 6,00 m
UM1, EAN	4007841006532	Înălțimea de montaj max	6,00 m
Versiune	Detectori de mișcare	Înălțimea optimă de montaj	2,8 m
Aplicație, loc	Exterior, Interior	Unghi de detecție	360 °
Aplicație, încăpere	exterior, în toată clădirea, interior	Unghi de deschidere	90 °
Culoare	alb	Protecție sneak-by	Da
Culoare, RAL	9010	Capacitatea de a masca segmente individuale	Da
Include suport pentru montaj pe colț	Nu	Scalabil electronic	Nu
Locul montării	tavan	Scalabil mecanic	Nu
Instalare	Montaj aparent, tavan	Rază, radial	Ø 6 m (28 m ²)
Grad de protecție	IP54	Rază, tangențial	Ø 24 m (452 m ²)
Clasă de protecție	II	Zonele de comutare	972 Schaltzonen
Temperatura ambientală	de la -20 până la 50 °C		

<https://www.steinel.de>

Sub rezerva modificărilor tehnice

05.2025 Pagină 1 de la 3

IS 360-3

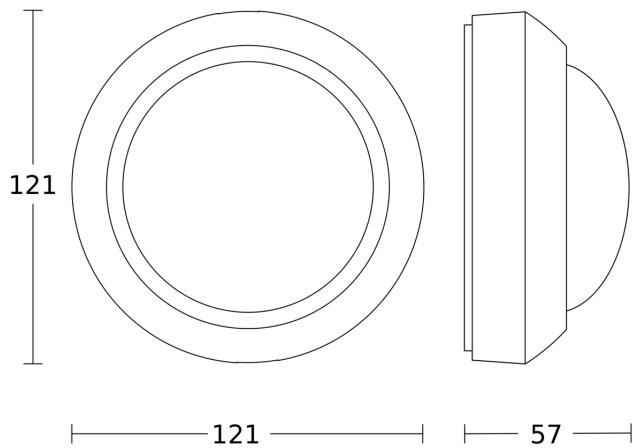
alb
EAN 4007841 006532
Nr. articol 006532

Specificații tehnice

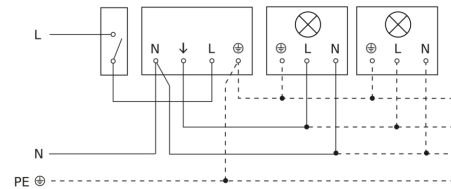
Material	Plastic
Conexiune la rețea	220 – 240 V / 50 – 60 Hz
Comutarea ieșirii 1, Ohmsch	2000 W
Lămpi fluorescente EVG	400 W
Lămpi fluorescente, necompensate	500 VA
Lămpi fluorescente compensate în serie	900 VA
Lămpile fluorescente compensate în paralel	400 VA
Putere de comutare 1, lămpi cu halogen de joasă tensiune	2000 VA
Lămpi cu LED <2 W	100 W

Setare crepuscul	2 – 1000 lx
Setarea timpului	5 s – 15 Min.
Funcție lumină de bază	Nu
Reglarea luminii principale	Nu
Setare crepuscul în mod TEACH	Nu
Control constant al luminii	Nu
Rețele	Da
Tip de rețea	Master/master
Interconectare prin	Cablu
Categoria de produse	Detector de mișcare

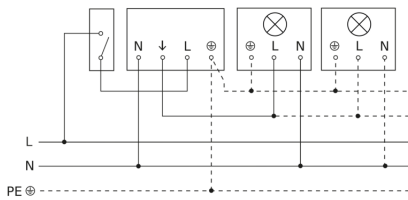
Desen tehnic



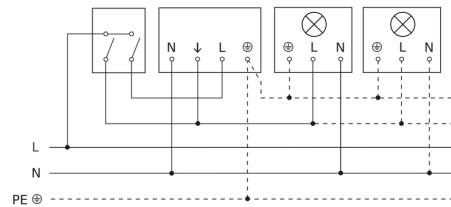
Lampă fără conductor de nul



Lampă cu conductor de nul



Conexiune folosind comutator cu două circuite pentru operare manuală și automată



Schema de circuit Conexiune prin intermediul unui comutator pentru funcționare continuă și automată

